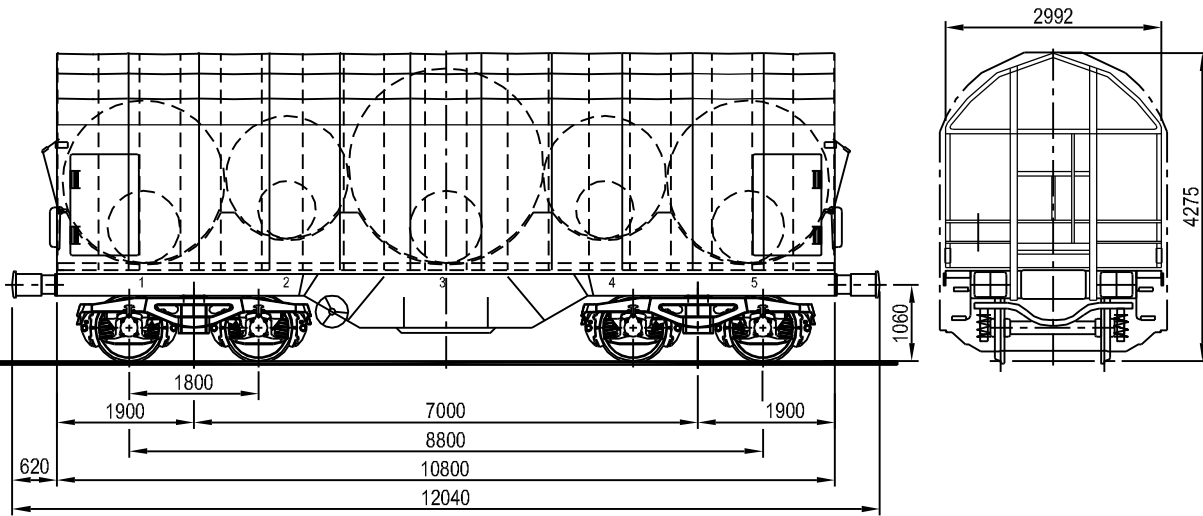




WAGON TRANSPORT COIL

Shimmns

9530.ab



CARACTERISTIQUES TECHNIQUES

1. GENERALITES

CODE UIC : Shimmns

Produit transporté :

Tare : 21.5 t

Charges :

	A	B1	B2	C2	C3 C4	D2	D3	D4
S	38.7t	38.7t	50.5t	55.5t	60.5t	55.5t	65.5t	68.5t
120	00,0 t							

Charge par essieu : 22.5 t

Température de service T RIV -25 / +45°C

Année de construction : 2009
 Frein : KE- GP-A (K)- 12"
 partiellement avec frein à main selon UIC
 Tampons Catégorie A
 Rayon de courbure 35m

2. CHASSIS

Bogies : Y 25 Lsd 1-K Ressorts hélicoïdaux

3. CAISSE

Bâche de couverture
 5 Berces recouvertes de caoutchouc
 20 Bras de fixation ajustables

Tableau de chargement

	1	2	3	4	5
Ø min. mm	1000	800	1000	800	1000
Ø max. mm	2200	1650	2650	1650	2200
t max.	33 t	17 t	45 t	17 t	33 t